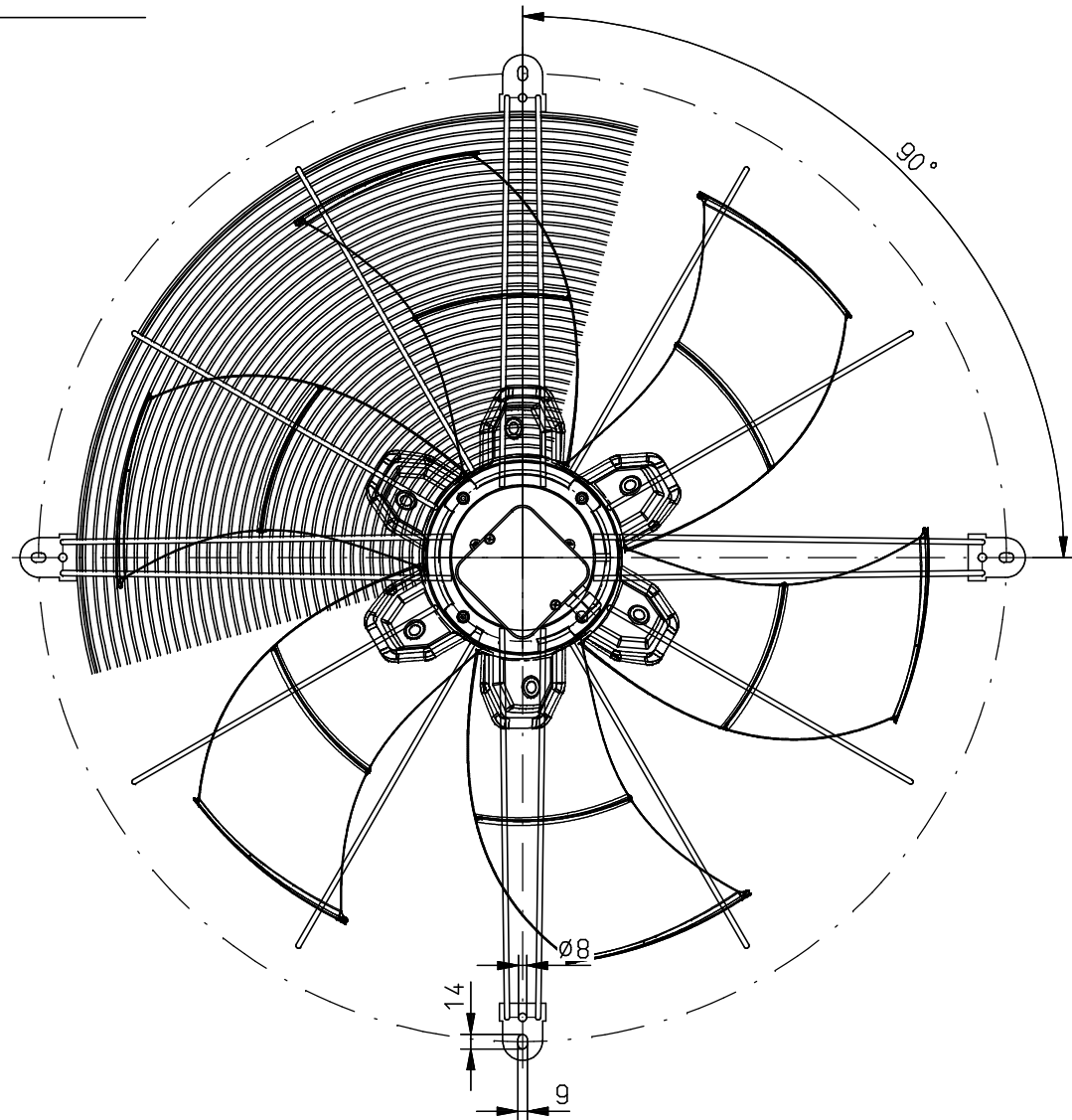
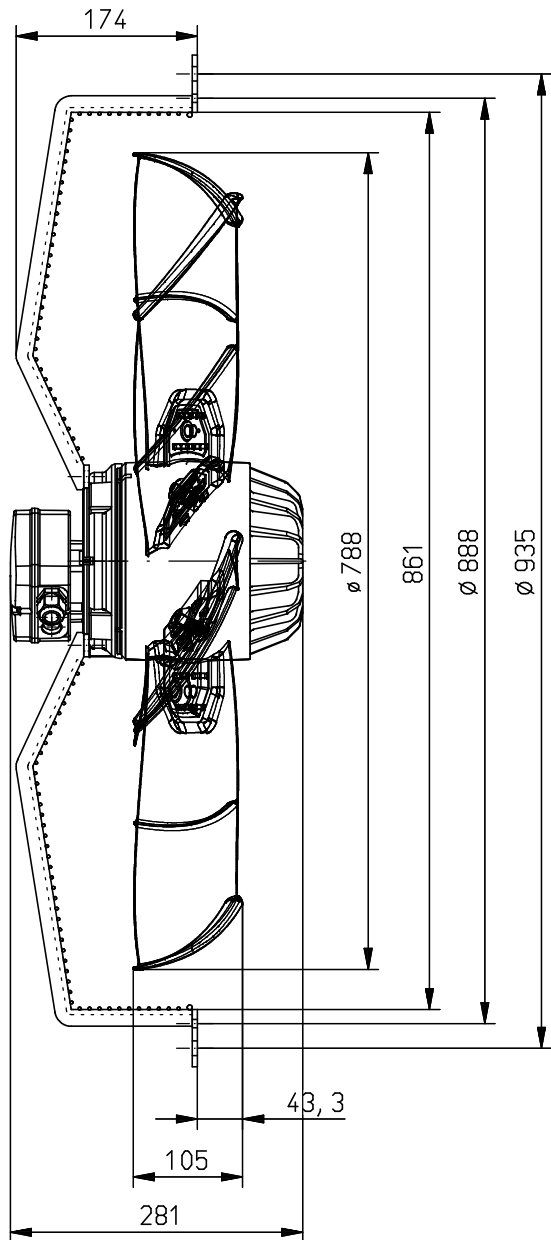
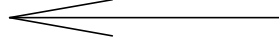


Förderrichtung "V"



- ② Alte Gitterkontur durch neue Gitterkontur ersetzt
- ① Klemmkasten auf neue Geometrie umgezeichnet

Verfasser : TK/TM, OS, EK (PL)	9				Werkstoff material	Freimaßtoleranzen dimensional variation		DIN 7168 m	Baugröße type	AKFD800-6K_6LA_A4_Korb_P11-80013			
	8					Gewicht weight	2008	Datum date		Name name	Art. Nr.	Maßstab scale	
	7						Bearb.	16.12		NA			Axialventilator Axial fan with basket guard
	6						Gepr.						
5													
4													
3													
2													
1		15.04.14	PI										
1		15.04.14	PI										
Nr.	Änderung modification	Datum date	Name name										

